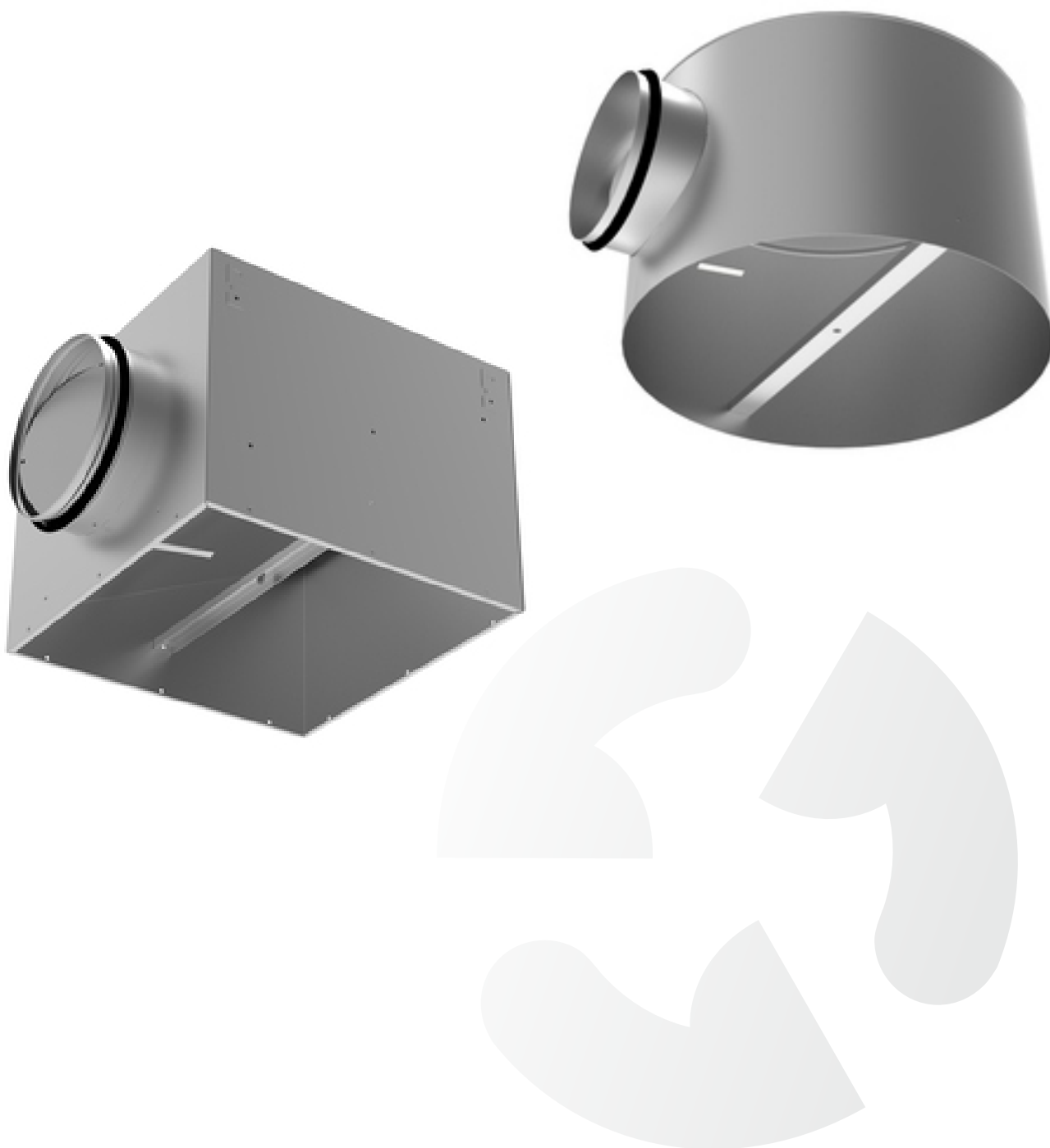


## PK Priključna komora



## PK Priključna komora

Priključna komora za difuzore.

Pravokutnog ili okruglog oblika.

Za dovod i odvod zraka.

Materijal: pocinčani lim.

Opis:

PK-K Priključna komora pravokutnog oblika.

PK-O Priključna komora okruglog oblika.

PK-K-I Pravokutna izolirana priključna komora

PK-O-I Okrugla izolirana priključna komora

PK	K [mm]	H [mm]	Ød [mm]
300	284	250	158
310	294	250	158
400	384	290	198
500	484	290	198
600	590	340	248
625	615	340	248
800	790	405	313

